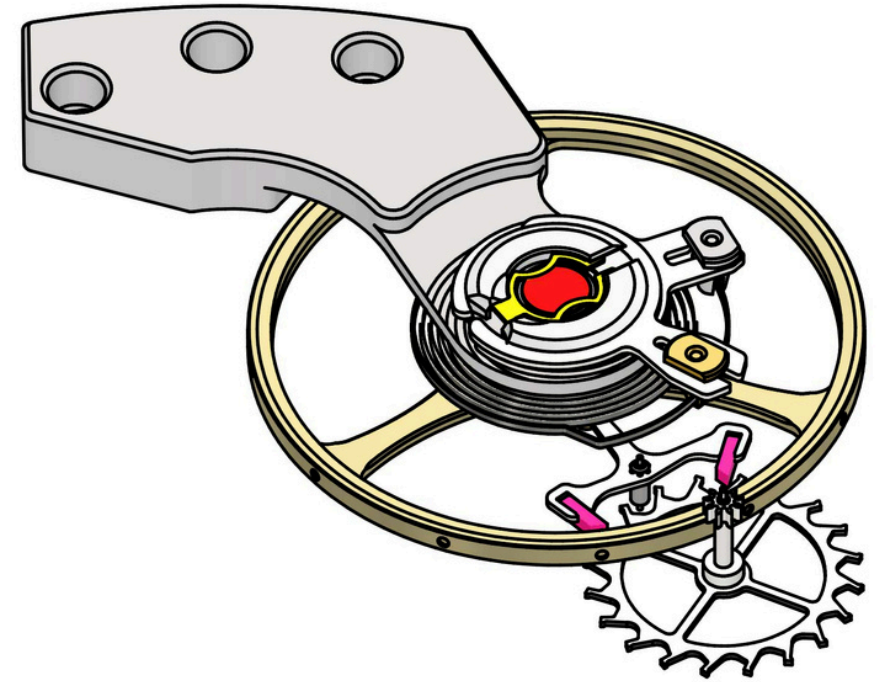
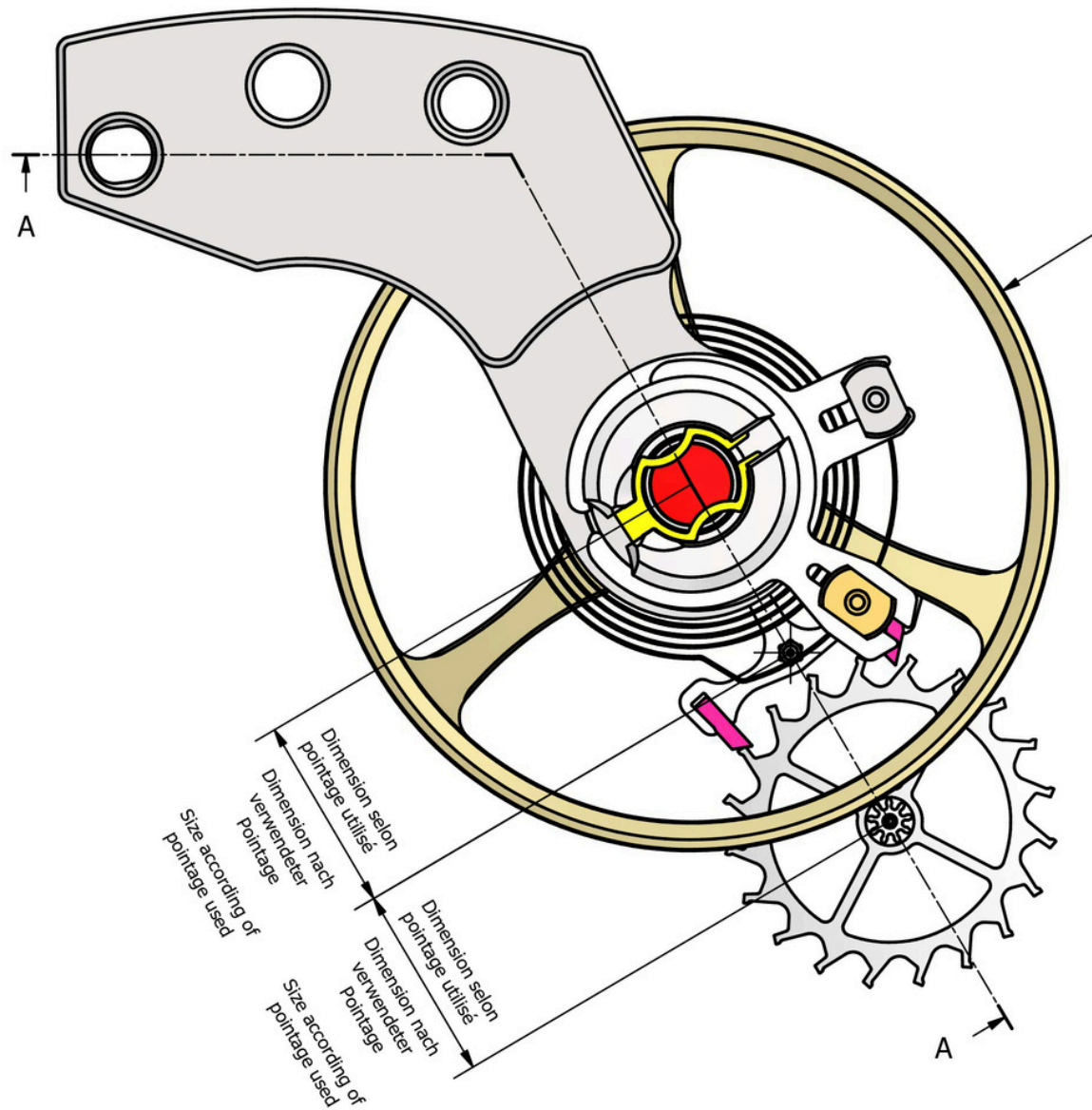
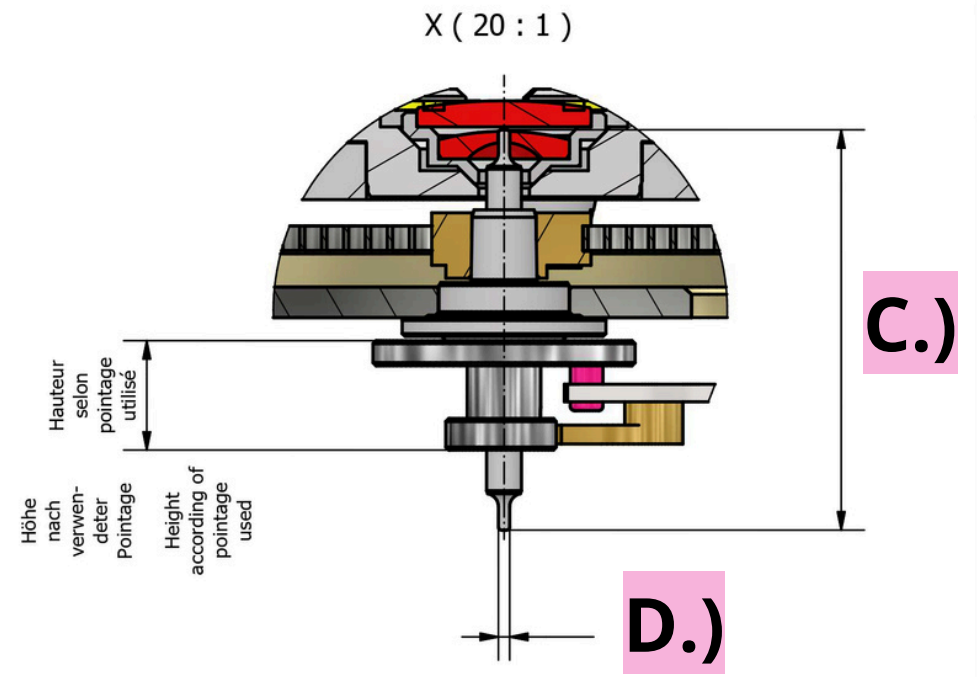
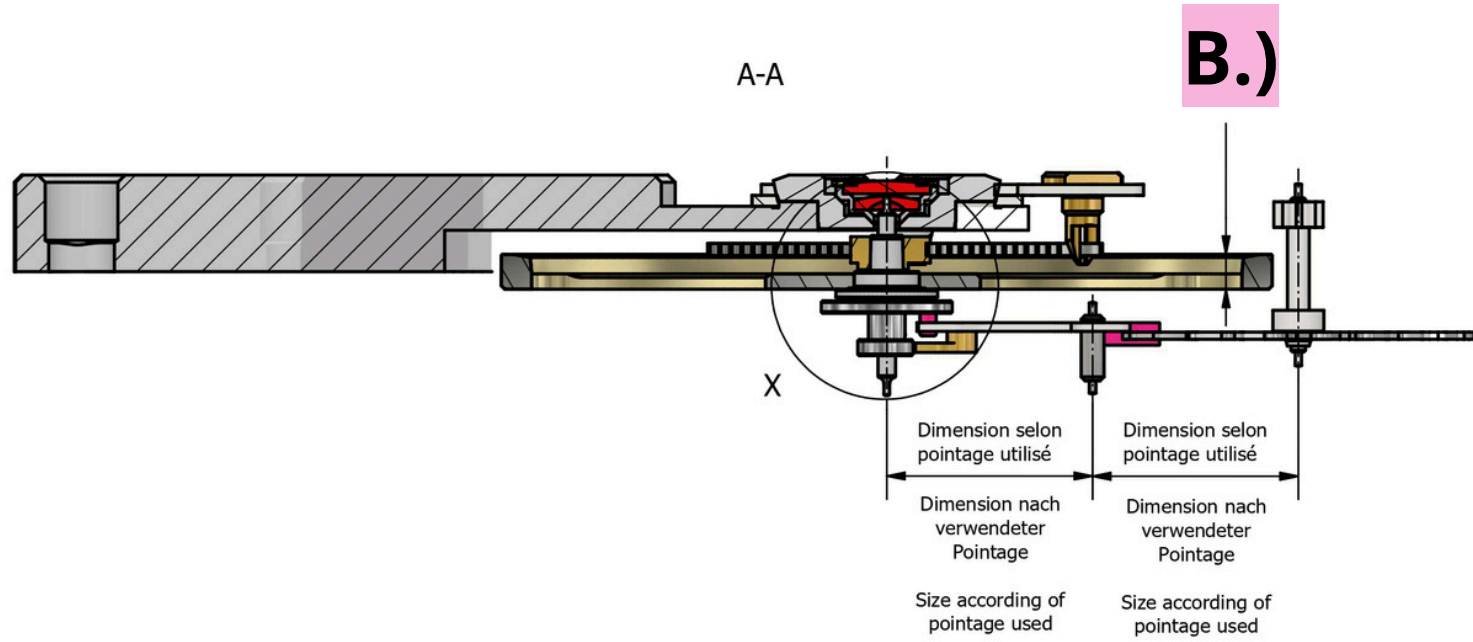


Tous les droits de Feller Pivotages SA sur ce document sont réservés. Ce dernier est destiné au seul destinataire autorisé. Sans l'autorisation écrite préalable de Feller Pivotages SA, il ne peut être ni copié, ni reproduit, ni communiqué à des tiers.

All rights from Feller Pivotages SA on this document are reserved. It is intended exclusively for the legitimate recipient. It shall be neither copied or reproduced nor made accessible to any third party without prior written authorization from Feller Pivotages SA.

Alle Rechte von Feller Pivotages SA an dieser Unterlage sind vorbehalten. Diese ist nur für den rechtmässigen Empfänger bestimmt. Ohne schriftliche Bewilligung von Feller Pivotages SA darf sie weder kopiert, vervielfältigt, noch Dritten zugänglich gemacht werden.



Kaliber: Calibre: Caliber:		Wärmebehandlung: Traitement thermique: Heat treatment:		Härte: dureté: Hardness:		Masse in: Dimensions en: Dimension in:		Toleranz in: Tolérance en: Tolerance in:	
Änderung: Modification:		Unterschrift: Signature:		Datum: Date:		Allgemeine Toleranz: Tolérance générale:		± 10 / ± 2°	
						Überzug: Traitement de surface: Coverage:		Allgemeine Oberfläche: Etat de surface général: Surface general:	
						-		N 5 (✓)	
						-		12:1	
						Referenz / Kaliber:			
Benennung: Dénomination: Denomination:		Zustand Fertigung / Etat de fabrication / State manufacturing:		Erstellt: établi: created:		SVO		Geprüft: Contrôlé: Control:	
Kit assortiment complet Feller		Fini Marketing		07.11.2024					
feller pivotages sa MIKROKOMponenten MICROCOMPOSANTS MICROCOMPONENTS		Status: M		Dokument Typ:		Dokument Nr. / Numero du document / Document number:		Blatt: Feuille: Sheet: 1 / 1	